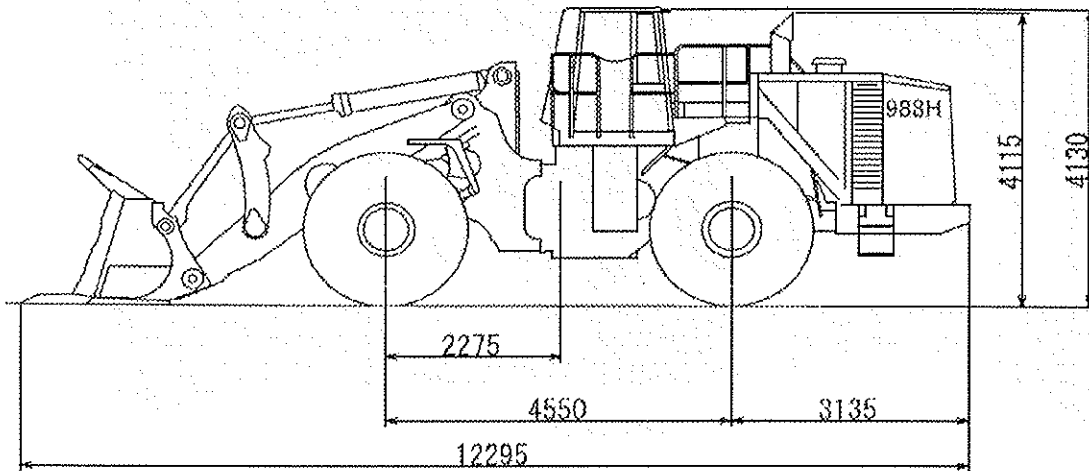


機種名 : ホイールローダ 型式 : CAT 988H  
 運転整備質量: 49,700 kg



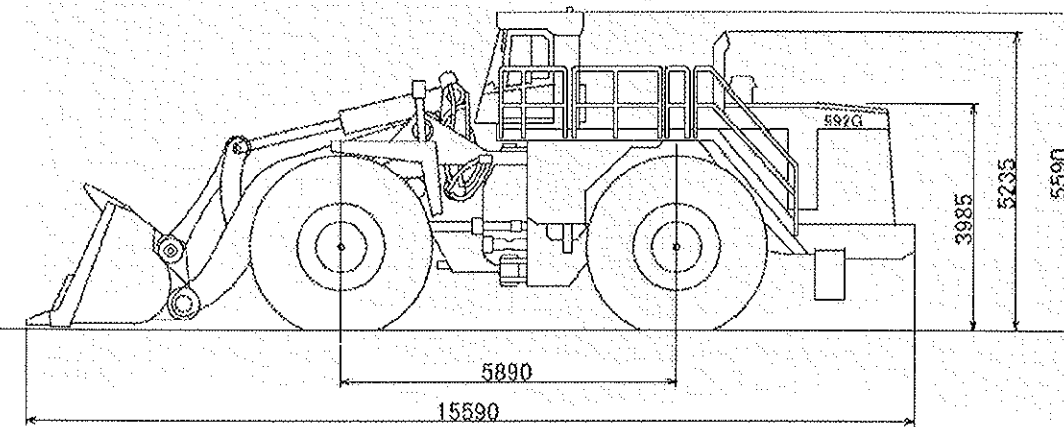
トレーラ/トラック					クレーン	
種類	積載能力	低床or高床	台数	アイテムNo.	許容荷重	台数
トレーラ	32ton	低床	1	①	100ton	1
					50ton	1
					高所作業車(台数)	
トラック	10ton	-	3	②③④⑤⑥⑦	1	

分解明細

アイテム NO.	部分名称	重量 kg	寸法			数量 (個)	分解作業		組立作業		積載作業		降載作業		備考
			幅 mm	長さ mm	高さ mm		工数	クレーン ton	工数	クレーン ton	工数	クレーン ton	工数	クレーン ton	
①	本体	30,750	3,280	10,620	3,050	1		100		100	12	100	12	100	
②	ROPSキャブ	2,050	2,260	2,360	2,490	1	20	50	20	50	4	50	3	50	
③	バケット	4,800	2,410	3,990	2,080	1	15	50	20	50	3	50	3	50	
④	タイヤ&リム	4,100	940	2,100	2,100	4	30	50	35	50	4	50	3	50	
⑤	フロント・アクスル	3,500	1,020	3,560	1,120	1	8	50	10	50	3	50	3	50	
⑥	リア・アクスル	4,000	1,300	3,510	1,020	1	11	50	14	50	3	50	3	50	
⑦	その他	500	1,170	2,690	840	1	20	50	25	50	5	50	3	50	
	合計	49,700					104		124		22		18		

\*工数の単位は 時間x人

機種名 : ホイールローダ 型式 : CAT 992G  
 運転整備質量: 92,100 kg



トレーラ/トラック				クレーン		
種類	積載能力	低床or高床	台数	アイテムNo.	許容荷重	台数
トレーラ	25ton	低床	2	①②	100ton	1
	20ton		2	③⑩	50ton	1
					高所作業車(台数)	
					1	
トラック	10ton	—	5	④⑤⑥⑦⑧ ⑨⑪⑫		

分解明細

アイテム NO.	部分名称	重量 kg	寸法			数量 (個)	分解作業		組立作業		積載作業		降載作業		備考
			幅 mm	長さ mm	高さ mm		工数	クレーン ton	工数	クレーン ton	工数	クレーン ton	工数	クレーン ton	
①	本体残	19,200	2,900	6,910	3,200	1	—	100	—	100	20	100	20	100	
②	ローダリア(ホイールフレーム)	24,150	1,850	7,370	3,150	1	25	100	32	100	15	100	15	100	
③	バケット	9,650	3,070	4,880	2,410	1	15	50	20	50	3	50	3	50	
④	パンパ&フェンダ	3,700	1,880	3,560	1,550	2	17	50	24	50	6	50	6	50	
⑤	リア・アクスル	7,100	1,700	3,910	1,220	1	11	100	14	100	3	100	3	100	
⑥	フロント・アクスル	6,800	1,500	3,910	1,220	1	8	50	10	50	3	50	3	50	
⑦	ROPS	2,400	2,130	2,970	1,600	1	8	50	10	50	3	50	3	50	
⑧	(LH)	1,350	1,140	2,790	1,960	1	8	50	10	50	3	50	3	50	
⑨	キャブ	1,350	2,240	2,360	2,360	1	11	50	14	50	8	50	8	50	
⑩	タイヤ&リム	14,400	1,270	2,830	2,830	4	32	50	42	50	3	50	3	50	
⑪	プラットフォーム他	450	1,190	3,560	1,300	1	8	50	10	50	2	50	2	50	
⑫	その他	1,550	1,140	2,770	1,600	一式	60	100	82	100	10	100	10	100	
合計		92,100					203		267		59		59		

\* 工数の単位は 時間×人