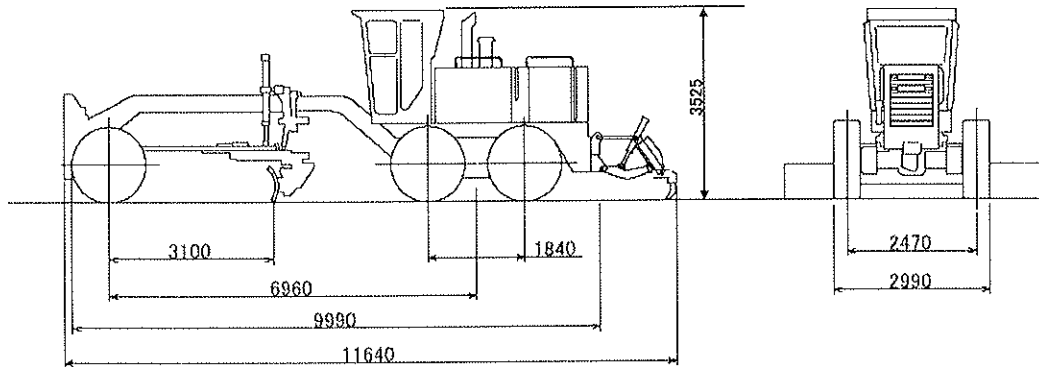


機種名 : モータグレーダ 型式 : CAT 16H
 運転整備質量: 28,500 kg

トレーラ/トラック				クレーン		
種類	積載能力	低床/高床	台数	アイテムNo.	許容荷重	台数
トレーラ	30t	低床	1	①	50	1
トラック	10t	—	2	②③④	高所作業車(台数)	—



分解明細

アイテム NO.	部分名称	重量 kg	寸法			数量 (個)	分解作業		組立作業		積載作業		降載作業		備考
			幅 mm	長さ mm	高さ mm		工数	クレーン ton	工数	クレーン ton	工数	クレーン ton	工数	クレーン ton	
①	本体	23,550	2,990	10,290	3,120	—	—	—	—	—	8	50	8	50	
②	キャブ	500	1,780	1,800	1,960	1	8	50	10	50	2	50	2	50	
③	タイヤ	4,350	610	1,600	1,600	6	6	50	8	50	1	50	1	50	
④	その他	100	—	—	—	一式	3	50	4	50	3	50	3	50	
	合計	28,500					17		21		14		14		

* 工数の単位は 時間×人