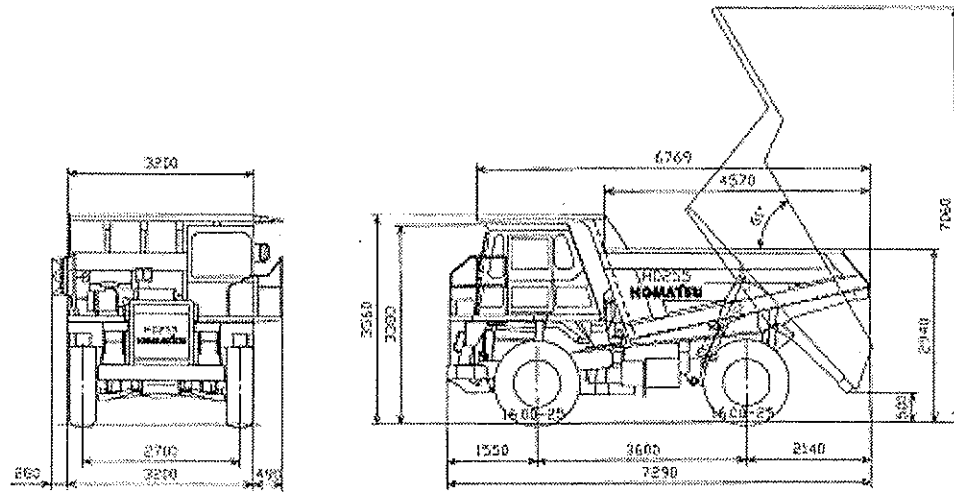


機種名 : ダンプトラック
 運転整備質量: 23,030 kg

型式: コマツ HD255-5



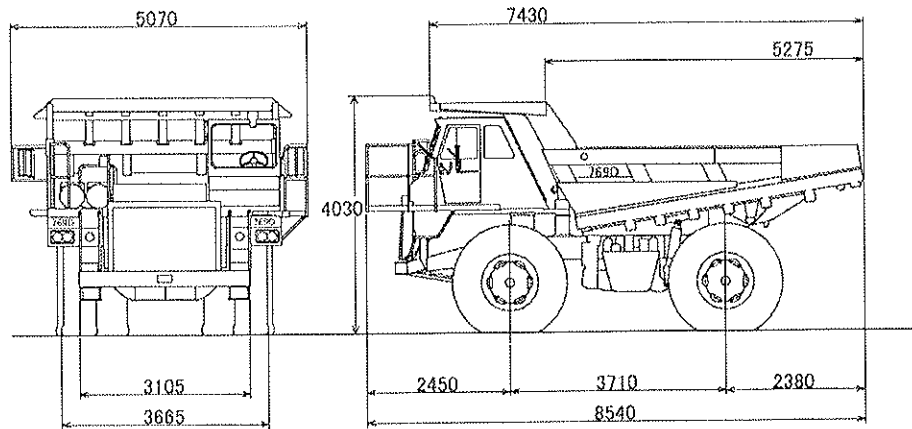
トレーラ/トラック				クレーン		
種類	積載能力	低床or高床	台数	アイテムNo.	許容荷重	台数
トレーラ	32ton	低床	1	①	25ton	1
						高所作業車(台数)
						-
トラック	2ton		1	②③		

分解明細

アイテム NO.	部分名称	重量 kg	寸法			数量 (個)	分解作業		組立作業		積載作業		降載作業		備考
			幅 mm	長さ mm	高さ mm		工数	クレーン ton	工数	クレーン ton	工数	クレーン ton	工数	クレーン ton	
①	本体	29,900	3,380	7,400	3,740	1	-	-	-	-	4	-	4	-	
②	キャットウォーク	100	-	-	-	1	4	25	4	25	2	25	2	25	
③	その他部品	30	-	-	-	1	4	25	4	25	2	25	2	25	
	合計	23,030					8		8		8		8		

* 工数の単位は 時間×人

機種名 : ダンプトラック 型式 : CAT 769D
 運転整備質量 : 30,900 kg



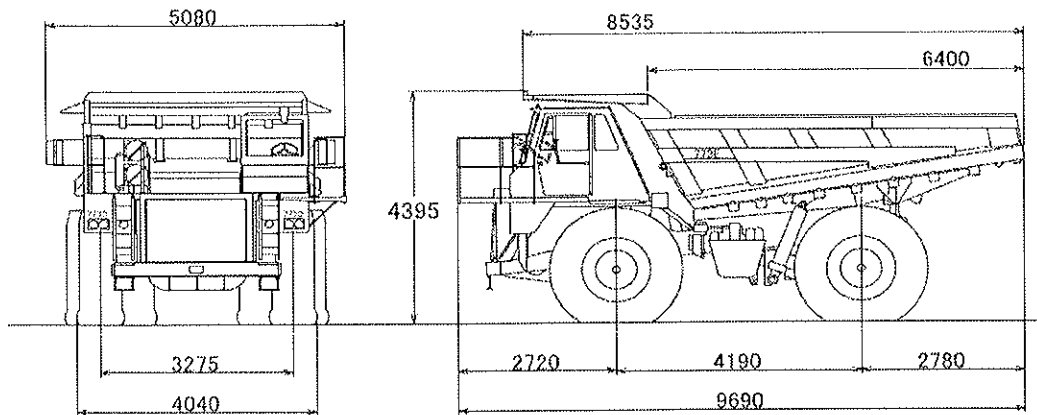
トレーラ/トラック					クレーン	
種類	積載能力	低床/高床	台数	アイテムNo.	許容荷重	台数
トレーラ	25ton	低床	2	①⑥	50ton	1
					25ton	1
					高所作業車(台数)	
					1	
トラック	10ton		2	②③④⑤⑦⑧		

分解明細

アイテム NO.	部分名称	重量 kg	寸法			数量 (個)	分解作業		組立作業		積載作業		降載作業		備考
			幅 mm	長さ mm	高さ mm		工数	クレーン ton	工数	クレーン ton	工数	クレーン ton	工数	クレーン ton	
①	本体	16,900	3,350	6,400	3,200	-	-	50	-	50	20	50	20	50	
②	プラットフォーム	800	1,200	2,500	1,600	一式	7	25	8	25	2	25	2	25	
③	タンク類(エア、油圧等)	-	-	-	-	一式	7	25	8	25	2	25	2	25	
④	フロントサスペンション&アクスル(RH)	1,000	980	1,500	780	1	4	25	5	25	2	25	2	25	
⑤	タイヤ&リム	4,200	730	2,280	2,280	6	6	25	6	25	8	25	8	25	
⑥	ベツセル(2分割一体輸送式)	6,500	3,270	5,750	2,600	1	60	50	78	50	24	75	24	75	
⑦	キャビ	1,000	3,950	2,100	900	1	5	25	6	25	3	25	3	25	
⑧	その他	500				一式	8	25	8	25	2	25	2	25	
合計		30,900					97		119		63		63		

*工数の単位は 時間x人

機種名 : ダンプトラック 型式 : CAT 773E
 運転整備質量 : 40,150 kg



トレーラ/トラック				クレーン		
種類	積載能力	低床/高床	台数	アイテムNo.	許容荷重	台数
トレーラ	25ton	低床	2	①③	50ton	1
					25ton	1
					高所作業車(台数)	
					1	
トラック	10ton		3	②④⑤ ⑥⑦⑧⑨		

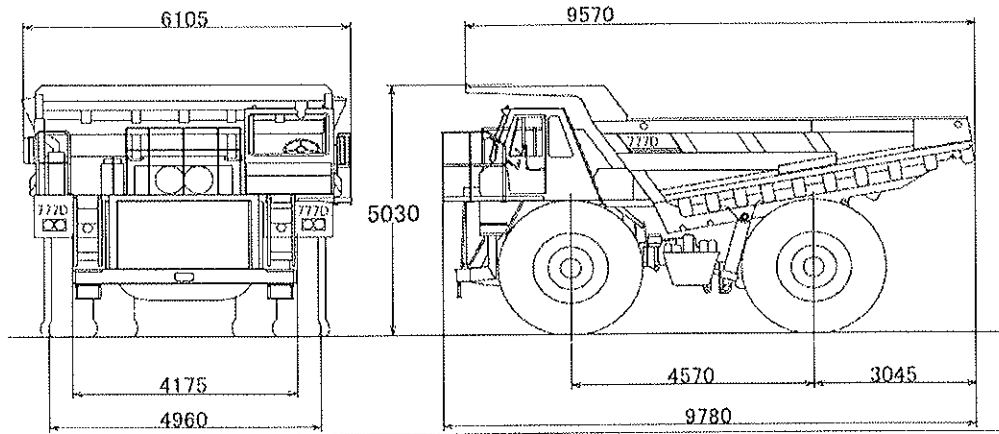
— 60 —

分解明細

アイテムNO.	部分名称	重量 kg	寸法			数量 (個)	分解作業		組立作業		積載作業		降載作業		備考
			幅 mm	長さ mm	高さ mm		工数	クレーン ton	工数	クレーン ton	工数	クレーン ton	工数	クレーン ton	
①	本体	17,350	3,400	7,050	3,400	—	—	50	—	50	20	50	20	50	
②	タイヤ&リム	8,600	730	2,280	2,280	6	6	25	6	25	8	25	8	25	
③	ベツセル(2分割一体輸送式)	9,600	3,280	6,790	2,250	1	60	50	78	50	8	75	8	75	
④	キャビントップ	1,000	3,720	2,280	600	1	5	25	6	25	3	25	3	25	
⑤	その他	500				一式	4	25	4	25	4	25	4	25	
⑥	キャブ	1,100	1,300	2,700	170	1	8	25	8	25	2	25	2	25	
⑦	プラットフォーム	800	1,200	2,500	1,600	1	7	25	8	25	2	25	2	25	
⑧	タンク類(エア、油圧等)					1	7	25	8	25	2	25	2	25	
⑨	フロントサスペンション&アクスル(RH)	1,200	1,100	1,800	800	1	4	25	5	25	2	25	2	25	
	合計	40,150					101		123		51		51		

* 工数の単位は 時間x人

機種名 : ダンプトラック 型式 : CAT 777D
 運転整備質量: 64,850 kg



トレーラ/トラック				クレーン		
種類	積載能力	低床/高床	台数	アイテムNo.	許容荷重	台数
トレーラ	25ton	低床	2	①⑨	100ton	1
					25ton	1
					高所作業車(台数)	1
トラック	15ton		1	③		
	10ton		3	②④⑤⑥⑦		
				⑧⑩		

分解明細

アイテム NO.	部分名称	重量 kg	寸法			数量 (個)	分解作業		組立作業		積載作業		降載作業		備考
			幅 mm	長さ mm	高さ mm		工数	クレーン ton	工数	クレーン ton	工数	クレーン ton	工数	クレーン ton	
①	本体	22,200	3,480	7,700	3,150	-	-	100	-	100	11	100	11	100	
②	キャブ	500	1,550	2,540	1,850	1	7	25	10	25	2	25	2	25	
③	タイヤ&リム	11,700	800	2,800	2,800	6	30	25	39	25	2	25	2	25	
④	フロント・ストラット RH	2,100	1,270	1,780	2,440	1	8	25	10	25	2	25	2	25	
⑤	フロント・ストラット LH	2,100	1,270	1,780	2,440	1	8	25	10	25	2	25	2	25	
⑥	リア・ホイール RH	3,200	1,220	1,220	1,220	1	10	25	13	25	1	25	1	25	
⑦	リア・ホイール LH	3,200	1,220	1,220	1,220	1	10	25	13	25	1	25	1	25	
⑧	ヘッドガード	5,500	5,390	2,830	770	1	10	25	15	25	3	25	3	25	
⑨	ベッセル(3分割一体輸送式)	13,150	2,240	7,750	2,590	1	90	100	100	100	5	100	5	100	
⑩	その他	1,200	---	---	---	一式	15	25	18	25	15	25	15	25	
合計		64,850					188		228		33		33		

* 工数の単位は 時間x人