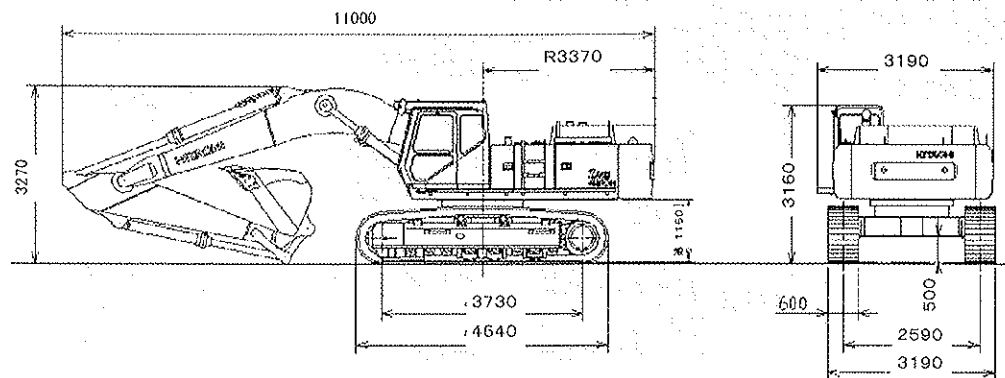


機種名 : 油圧ショベル 型式: 日立 ZX350H  
 運転整備質量: 32,900 kg



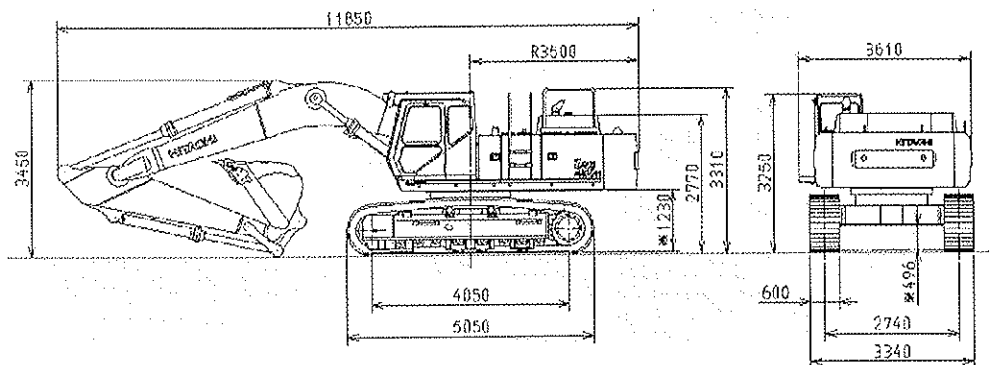
トレーラ/トラック					クレーン	
種類	積載能力	低床/高床	台数	アイテムNo.	許容荷重	台数
トレーラ	30 ton	低床	1台	①	25 ton	1台
トラック	10 ton		1台	②		
					高所作業車(台数)	
					1台	

分解明細

アイテム NO.	部分名称	重量 kg	寸法			数量 (個)	分解作業		組立作業		積載作業		降載作業		備考
			幅 mm	長さ mm	高さ mm		工数	クレーン ton	工数	クレーン ton	工数	クレーン ton	工数	クレーン ton	
①	本体	25,100	3,190	10,240	3,230	1	1	—	1	—	1	—	1	—	
②	カウンタウェイト	7,800	2,950	730	1,240	1	4	25	4	25	2	25	2	25	
		32,900					5		5		3		3		

\*工数の単位 時間×人

機種名 : 油圧ショベル 型式: 日立 ZX450H  
 運転整備質量: 43,800 kg



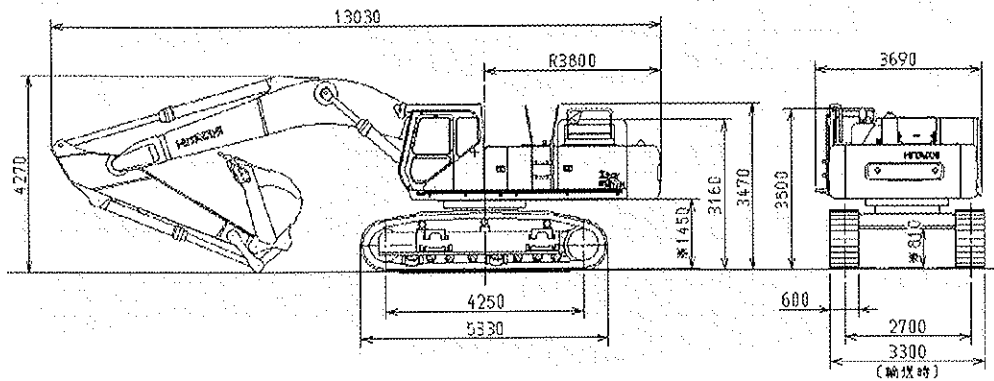
トレーラ/トラック				クレーン		
種類	積載能力	低床/高床	台数	アイテムNo.	許容荷重	台数
トレーラ	30 ton	低床	1台	①	25 ton	1台
トラック	12 ton		1台	②③⑥		
	10 ton		1台	④⑤⑦		
					高所作業車(台数)	
					1台	

分解明細

アイテム NO.	部分名称	重量 kg	寸法			数量 (個)	分解作業		組立作業		積載作業		降載作業		備考
			幅 mm	長さ mm	高さ mm		工数	クレーン ton	工数	クレーン ton	工数	クレーン ton	工数	クレーン ton	
①	本体	24,900	3,340	5,050	3,250	1	—	—	—	—	1	不要	1	不要	
②	バケット	2,020	1,460	1,950	1,650	1	4	25	6	25	2	25	2	25	
③	アームソリダ	800	520	2,500	360	2	6	25	8	25	2	25	2	25	
④	アーム(アームCYL付)	4,200	790	7,000	1,090	1	9	25	11	25	2	25	2	25	
⑤	アーム(アームCYL付)	2,530	730	3,400	1,090	1	8	25	9	25	2	25	2	25	
⑥	カウンタウエイ	9,300	3,210	790	1,250	1	6	25	8	25	2	25	2	25	
⑦	ホース、ステップ他	50				1式	4	25	4	25	2	25	2	25	
		43,800					37		46		13		13		

\*工数の単位 時間×人

機種名 : 油圧ショベル 型式: 日立 ZX650H  
 運転整備質量: 57,600 kg



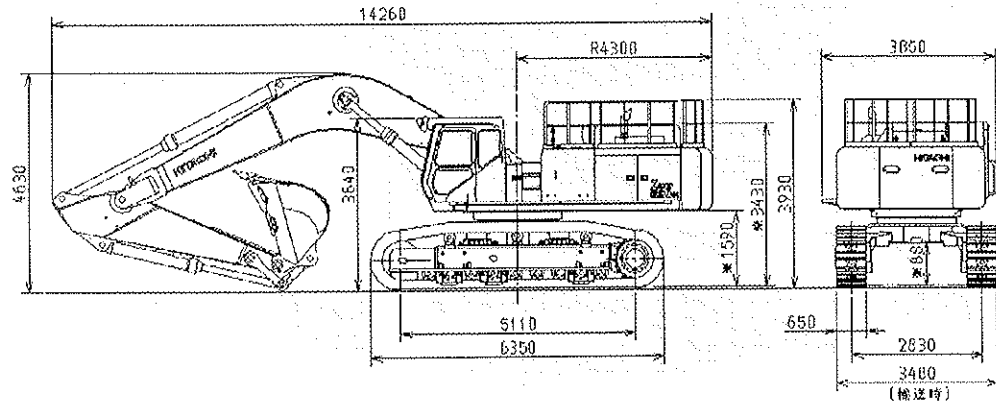
トレーラ/トラック				クレーン		
種類	積載能力	低床/高床	台数	アイテムNo.	許容荷重	台数
トレーラ	22 ton	低床	1台	①	40 ton	1台
トラック	12 ton		1台	⑥⑧	25 ton	1台
	10 ton		4台	②③④⑤		
	4 ton		1台	⑦		
					高所作業車(台数)	1台

分解明細

アイテム NO.	部分名称	重量 kg	寸法			数量 (個)	分解作業		組立作業		積載作業		降載作業		備考
			幅 mm	長さ mm	高さ mm		工数	クレーン ton	工数	クレーン ton	工数	クレーン ton	工数	クレーン ton	
①	本体	18,600	3,290	5,000	2,650	1	28	40	28	40	10	40	10	40	
②	足回り(左右)	15,800	720	5,330	1,310	2	10	25	12	25	4	25	4	25	
③	ブームシリンダ	1,040	520	2,660	520	2	8	25	10	25	4	25	4	25	
④	ブーム(アームCYL付)	5,600	1,180	7,880	2,020	1	20	25	20	25	6	25	6	25	
⑤	アーム(バケットCYL付)	3,210	790	4,900	1,210	1	14	25	16	25	6	25	8	25	
⑥	カウンタウェイト	10,500	3,210	790	1,250	1	6	25	6	25	4	25	4	25	
⑦	バケット	2,710	1,670	2,170	1,750	1	6	25	6	25	2	25	2	25	
⑧	ホース、ステップ他	140				1式	8	25	10	25	2	25	2	25	
		57,600					72		108		38		40		

\* 工数の単位 時間×人

機種名 : 油圧ショベル 型式: 日立 ZX850H  
 運転整備質量: 75,900 kg



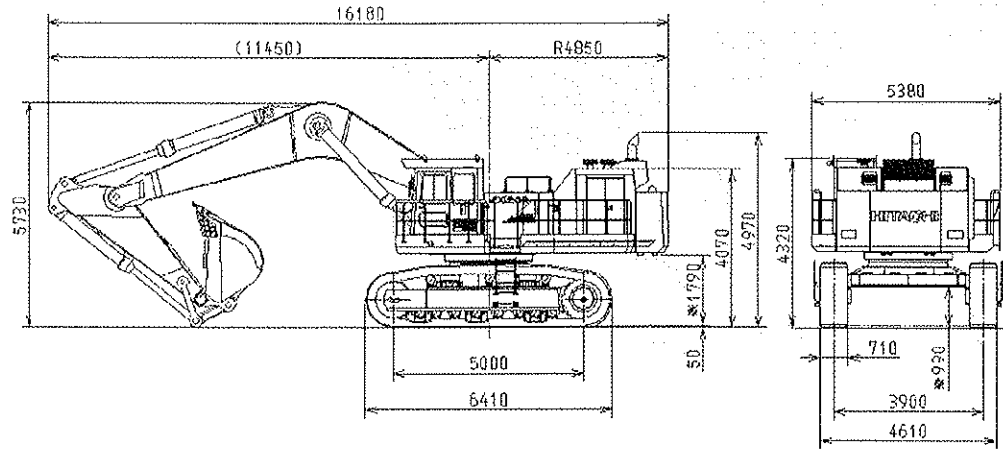
トレーラ/トラック				クレーン		
種類	積載能力	低床/高床	台数	アイテムNo.	許容荷重	台数
トレーラ	24 ton	低床	1台	①	50 ton	1台
トラック	14 ton		1台	⑥	25 ton	1台
	12 ton		2台	②③	高所作業車(台数)	1台
	10 ton		1台	④⑤⑦⑧		

分解明細

アイテム NO.	部分名称	重量 kg	寸法			数量 (個)	分解作業		組立作業		積載作業		降載作業		備考
			幅 mm	長さ mm	高さ mm		工数	クレーン ton	工数	クレーン ton	工数	クレーン ton	工数	クレーン ton	
①	本体	23,200	3,200	5,730	2,890	1	20	50	20	50	8	50	8	50	
②	足回り(左右)	23,400	820	6,350	1,470	2	24	50	30	50	4	50	8	50	
③	ブームシリンダ	1,400	530	2,900	530	2	10	50	20	50	2	50	2	50	
④	ブーム(アームCYL付)	7,610	1,420	8,620	2,440	1	16	50	20	50	4	50	4	50	
⑤	アーム(バケットCYL付)	4,010	840	5,065	1,190	1	14	50	22	50	4	50	4	50	
⑥	カウンタウエイト	12,500	3,190	715	1,440	1	8	25	10	25	1	25	1	25	
⑦	バケット	3,460	1,940	2,260	1,930	1	6	25	10	25	2	25	2	25	
⑧	ホース、ステップ他	320				1式	8	25	12	25	1	25	1	25	
		75,900					86		144		26		30		

\* 工数の単位 時間×人

機種名 : 油圧ショベル 型式: 日立 EX1200-5C  
 運転整備質量: 108,000 kg



トレーラ/トラック					クレーン	
種類	積載能力	低床/高床	台数	アイテムNo.	許容荷重	台数
トレーラ	24 ton	低床	1台	①	50 ton	1台
	20 ton	低床	2台	④⑨	35 ton	1台
	20 ton	高床	3台	②⑥		
トラック	10 ton		1台	③⑤⑦⑧	高所作業車(台数)	1台

分解明細

アイテム NO.	部分名称	重量 kg	寸法			数量 (個)	分解作業		組立作業		積載作業		降載作業		備考
			幅 mm	長さ mm	高さ mm		工数	クレーン ton	工数	クレーン ton	工数	クレーン ton	工数	クレーン ton	
①	本体	23,800	3,500	6,770	2,636	1	30	50+35	36	50+35	22	50+35	20	50+35	
②	足回り(左右)	29,200	710	6,410	1,620	2	24	35	46	35	12	35	8	35	
③	ブームシリンダ	2,340	450	3,520	450	2	8	35	12	35	2	35	2	35	
④	ブーム(アームCYL付)	9,660	1,460	9,500	3,100	1	20	35	24	35	8	35	8	35	
⑤	アーム(バケットCYL付)	5,970	960	4,830	1,850	1	20	35	22	35	8	35	6	35	
⑥	カウンタウエイト	17,500	870	3,450	1,170	1	8	35	10	35	2	35	2	35	
⑦	バケット	4,490	2,100	2,460	2,250	1	8	35	10	35	2	35	2	35	
⑧	ホース、ステップ他	4,940				1式	16	35	20	35	6	35	10	35	
⑨	トラックフレーム	10,100	2,740	4,280	1,090	1	20	35	20	35	8	35	8	35	
		108,000					124		200		70		66		

\*工数の単位 時間×人

機種名：

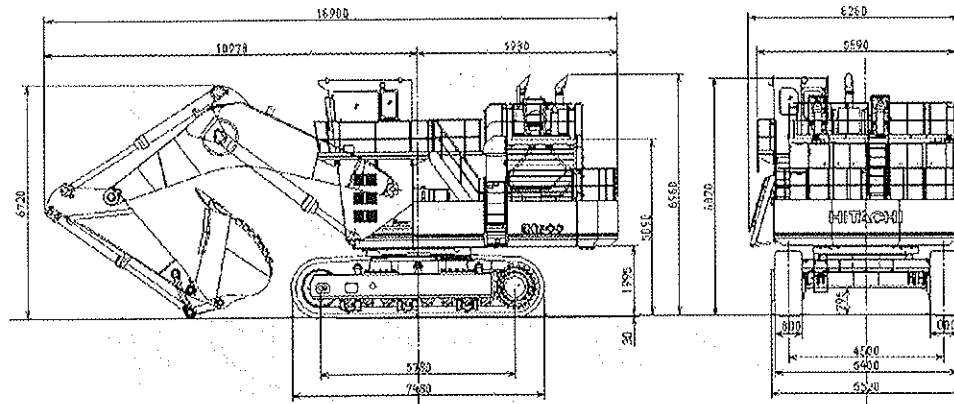
油圧ショベル

型式：

日立 EX1900-5

運転整備質量：

186,500 kg



トレーラ/トラック					クレーン	
種類	積載能力	低床/高床	台数	アイテムNo.	許容荷重	台数
トレーラ	30 ton	低床	1台	①	100 ton	1台
	30 ton	高床	1台	⑩	50 ton	1台
	25 ton	高床	2台	⑥		
	20 ton	低床	3台	②⑤⑧		
トラック	16 ton		1台	⑪		高所作業車(台数) 1台
	12 ton		1台	⑨		
	10 ton		4台	③④⑦⑫		

分解明細

アイテム NO.	部分名称	重量 kg	寸法			数量 (個)	分解作業		組立作業		積載作業		降載作業		備考
			幅 mm	長さ mm	高さ mm		工数	クレーン ton	工数	クレーン ton	工数	クレーン ton	工数	クレーン ton	
①	本体(メインフレーム)	24,900	3,580	7,325	3,185	1	36	100	44	100	20	100	20	100	
②	エンジンユニット	11,900	2,230	5,035	2,970	1	28	50	38	50	4	50	4	50	
③	キャブ	1,650	1,680	2,775	2,490	1	16	50	22	50	4	50	4	50	
④	キャブベッド	2,390	1,660	2,825	2,840	1	8	50	8	50	4	50	4	50	
⑤	足回り(中央)	16,800	4,740	3,350	1,360	1	22	50	28	50	8	50	8	50	
⑥	足回り(左右)	44,200	1,630	7,475	1,875	2	26	100	32	100	8	100	8	100	
⑦	ブームシリンダ	4,540	570	4,270	570	2	24	50	30	50	4	50	4	50	
⑧	ブーム(アームCYL付)	18,700	2,050	8,720	3,400	1	20	50	32	50	8	50	8	50	
⑨	アーム(ハケットCYL付)	10,600	1,720	5,000	2,060	1	20	50	32	50	8	50	8	50	
⑩	カウンタウエイト	26,000	5,400	1,265	1,340	1	8	100	10	100	4	100	4	100	
⑪	バケット	12,900	3,050	3,410	2,680	1	16	50	20	50	4	50	4	50	
⑫	ホース、ステップ他	11,920				1式	48	50	50	50	16	50	20	50	
		186,500					236		346		92		96		

\*工数の単位 時間×人