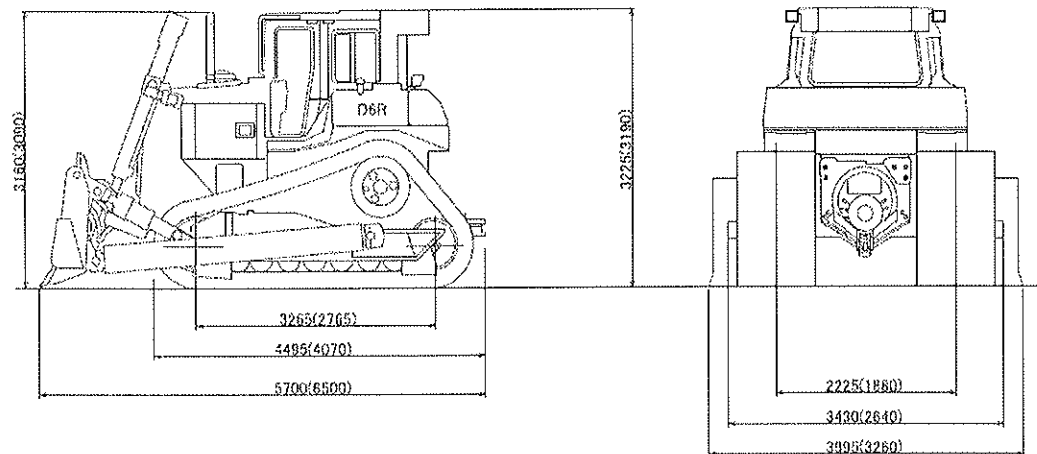


機種名 : ブドーザ
 運転整備質量 : 20.800 kg

型式 : CAT D6Rシリーズ II LGP



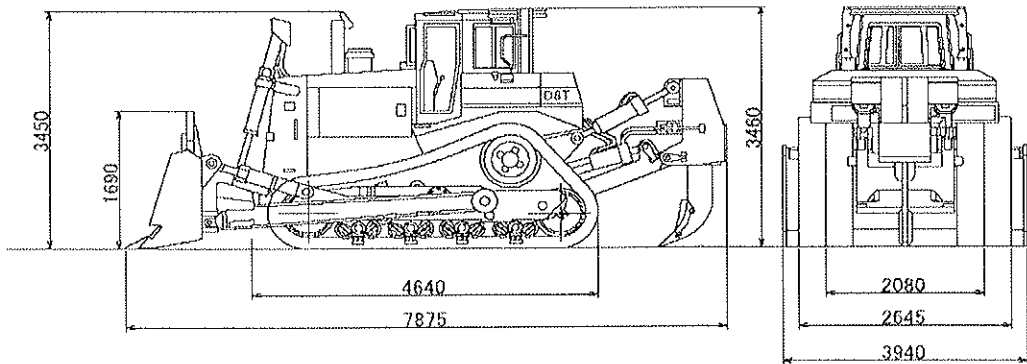
トレーラ/トラック				クレーン		
種類	積載能力	低床or高床	台数	アイテムNo.	許容荷重	台数
トレーラ	25ton	低床	1	①	25ton	1
					高所作業車(台数)	-
トラック	10ton	-	1	②③④		

分解明細

アイテム NO.	部分名称	重量 kg	寸法			数量 (個)	分解作業		組立作業		積載作業		降載作業		備考
			幅 mm	長さ mm	高さ mm		工数	クレーン ton	工数	クレーン ton	工数	クレーン ton	工数	クレーン ton	
①	本体	17,900	3,500	4,400	3,300	1	-	-	-	-	4	25	4	25	
②	プレート	1,900	800	4,500	1,400	1	5	25	5	25	2	25	2	25	
③	ブッシュアーム	500	300	3,600	300	2	3	25	3	25	2	25	2	25	
④	その他	500	300	300	200	1	10	25	10	25	4	25	4	25	
	合計	20,800					18		18		12		12		

* 工数の単位は 時間x人

機種名 : ブルドーザ 型式 : CAT D8T
 運転整備質量 : 40.700 kg



トレーラ/トラック				クレーン		
種類	積載能力	低床or高床	台数	アイテムNo.	許容荷重	台数
トレーラ	30ton	低床	1	①	50ton	1
					25ton	1
					高所作業車(台数)	-
トラック	10ton	-	2	②③④⑤⑥⑦		

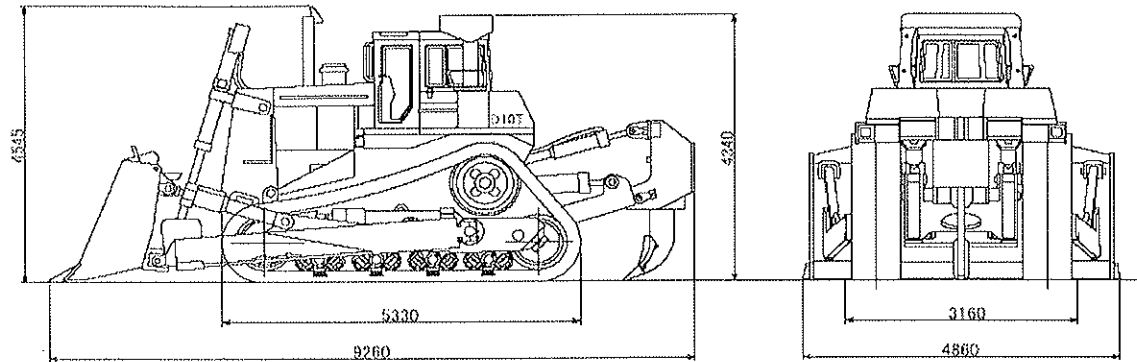
図の数値は標準のシングルシヤングリッパ装着時です。

分解明細

アイテム NO.	部分名称	重量 kg	寸法			数量 (個)	分解作業		組立作業		積載作業		降載作業		備考
			幅 mm	長さ mm	高さ mm		工数	クレーン ton	工数	クレーン ton	工数	クレーン ton	工数	クレーン ton	
①	本体	27,950	2,650	4,950	2,600	1	-	-	-	-	8	50	8	50	
②	キャブ	800	1,450	1,800	1,640	1	11	25	14	25	3	25	3	25	
③	ロックス	400	2,000	800	1,220	1	8	25	10	25	3	25	3	25	
④	リッパ	5,550	2,460	2,350	1,900	1	11	25	14	25	3	25	3	25	
⑤	プレート	3,200	3,950	1,450	2,030	1	12	25	15	25	3	25	3	25	
⑥	ブッシュアーム RH&LH	1,400	300	3,650	650	2	16	25	21	25	3	25	3	25	
⑦	その他 (シリンダ類、配管)	1,400	---	---	---	一式	6	25	8	25	6	25	6	25	
合計		40,700					64		82		29		29		

*工数の単位は 時間×人

機種名 : ブルドーザ 型式 : CAT D10T
 運転整備質量 : 69,350 kg



図の数値は標準のシングルリッパ装着時です。

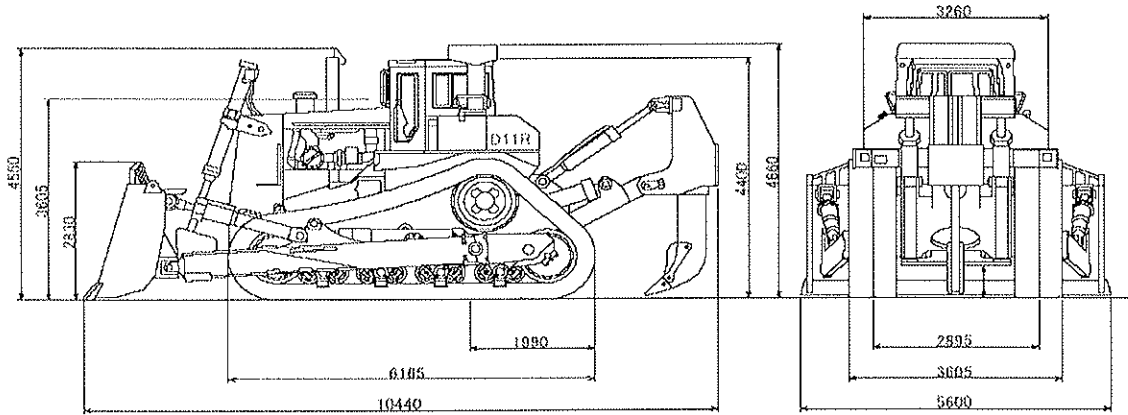
トレーラ/トラック				クレーン		
種類	積載能力	低床or高床	台数	アイテムNo.	許容荷重	台数
トレーラ	35ton	低床	1	①	100ton	1
					50ton	1
					高所作業車(台数)	
					1	
トラック	10ton		6	②③④⑤⑥ ⑦⑧⑨		

分解明細

アイテム NO.	部分名称	重量 kg	寸法			数量 (個)	分解作業		組立作業		積載作業		降載作業		備考
			幅 mm	長さ mm	高さ mm		工数	クレーン ton	工数	クレーン ton	工数	クレーン ton	工数	クレーン ton	
①	本体	22,850	3,340	9,420	3,260	1	—	100	—	100	30	100	30	100	
②	キャブ	1,800	1,450	5,500	1,640	1	11	50	14	50	3	50	3	50	
③	ロックス	800	2,000	1,800	1,220	1	8	50	10	50	3	50	3	50	
④	リッパ	8,100	2,920	800	1,640	1	21	50	25	50	3	50	3	50	
⑤	プレート	7,300	4,830	4,830	2,650	1	25	50	33	50	3	50	3	50	
⑥	ブッシュアーム RH&LH	3,600	400	1,640	700	2	20	50	26	50	3	50	3	50	
⑦	トラックフレーム RH&LH	14,000	860	4,500	1,100	2	40	50	52	50	4	50	4	50	
⑧	トラックリンク RH&LH	8,600	610	---	---	2	30	50	39	50	4	50	4	50	
⑨	その他 (ピボットシャフト, 等)	2,300	---	---	---	一式	8	50	10	50	4	50	4	50	
合計		69,350					163		209		57		57		

*工数の単位は 時間×人

機種名 : ブルドーザ 型式 : CAT D11R
 運転整備質量 : 102,500 kg



図の数値は標準のシングルリッパ装着時です。

トレーラ/トラック				クレーン		
種類	積載能力	低床/高床	台数	アイテムNo.	許容荷重	台数
トレーラ	35ton	低床	1	①	100ton	1
	20ton		3	⑦⑧⑨	ton	1
						高所作業車(台数)
						1
トラック	10ton		3	②③④ ⑤⑥⑩ ⑪⑫		

分解明細

アイテム NO.	部分名称	重量 kg	寸法			数量 (個)	分解作業		組立作業		積載作業		降載作業		備考
			幅 mm	長さ mm	高さ mm		工数	クレーン ton	工数	クレーン ton	工数	クレーン ton	工数	クレーン ton	
①	本体	34,100	2,870	4,400	2,430	1	—	100	—	100	30	100	30	100	
②	キャブ	800	1,070	1,650	1,600	1	11	50	14	50	3	50	3	50	
③	ロックス	810	1,770	810	1,750	1	8	50	10	50	3	50	3	50	
④	シリンダ	800	350	350	4,100	2	8	50	10	50	3	50	3	50	
⑤	スプロケット	4,800	920	860	860	2	15	50	20	50	3	50	3	50	
⑥	ブッシュアーム RH&LH	3,200	230	5,110	820	2	20	50	26	50	3	50	3	50	
⑦	プレート	10,300	5,150	1,450	2,700	1	25	50	33	50	3	50	3	50	
⑧	トラックフレーム RH	12,500	400	4,700	890	1	20	50	26	50	3	50	3	50	
⑨	トラックフレーム LH	12,500	400	4,700	890	1	20	50	26	50	3	50	3	50	
⑩	トラックリンク RH&LH	12,300	720	5,300	2,410	2	35	50	46	50	4	50	4	50	
⑪	リッパ	9,690	3,120	3,300	2,620	1	22	50	25	50	3	50	3	50	
⑫	その他	700	---	---	---	一式	8	50	10	50	4	50	4	50	
合計		102,500					192		246		65		65		

* 工数の単位は 時間×人