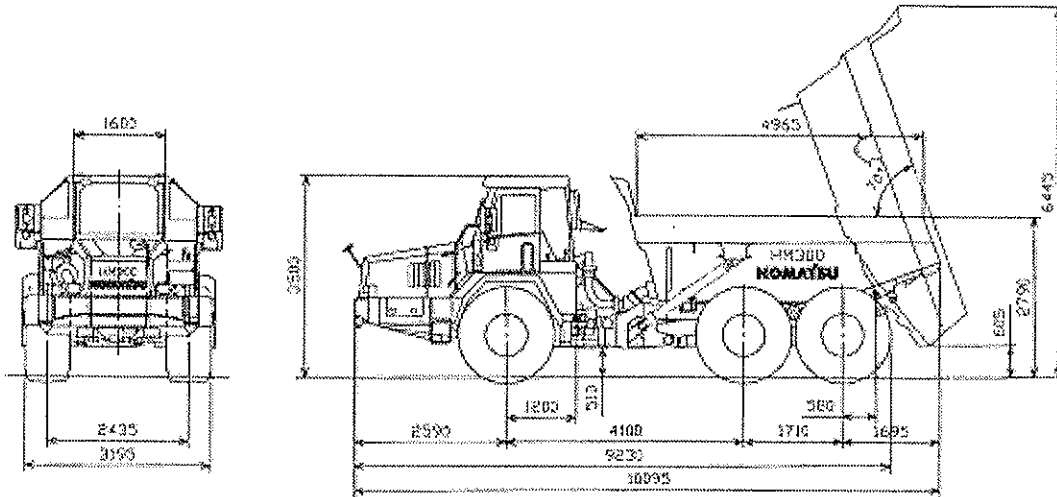


機種名 : ダンプトラック 型式 : コマツ HM300-1
 運転整備質量: 23,545 kg



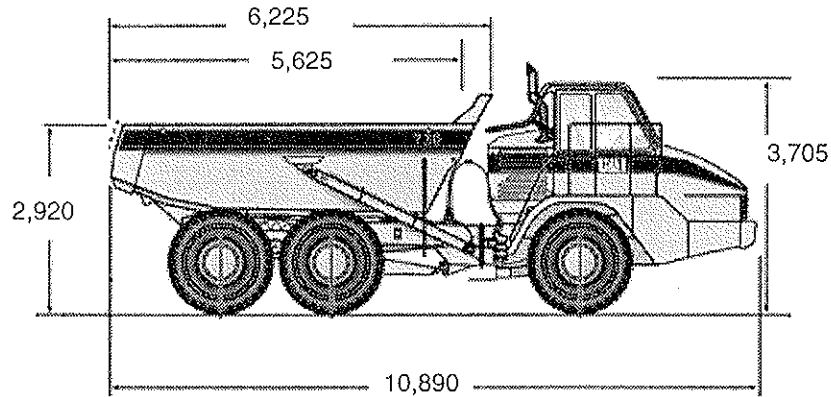
トレーラ/トラック				クレーン		
種類	積載能力	低床or高床	台数	アイテムNo.	許容荷重	台数
トレーラ	32ton	低床	1	①	—	—
					高所作業車(台数)	
					1	
トラック	—					

分解明細

アイテム NO.	部分名称	重量 kg	寸法			数量 (個)	分解作業		組立作業		積載作業		降載作業		備考
			幅 mm	長さ mm	高さ mm		工数	クレーン ton	工数	クレーン ton	工数	クレーン ton	工数	クレーン ton	
①	本体	23,545	3,303	10,095	3,500	1	—	—	—	—	14	—	14	—	
	合計	23,545					0		0		14		14		

* 工数の単位は 時間×人

機種名 : ダンプトラック 型式 : CAT 735
 運転整備質量 : 32,000 kg



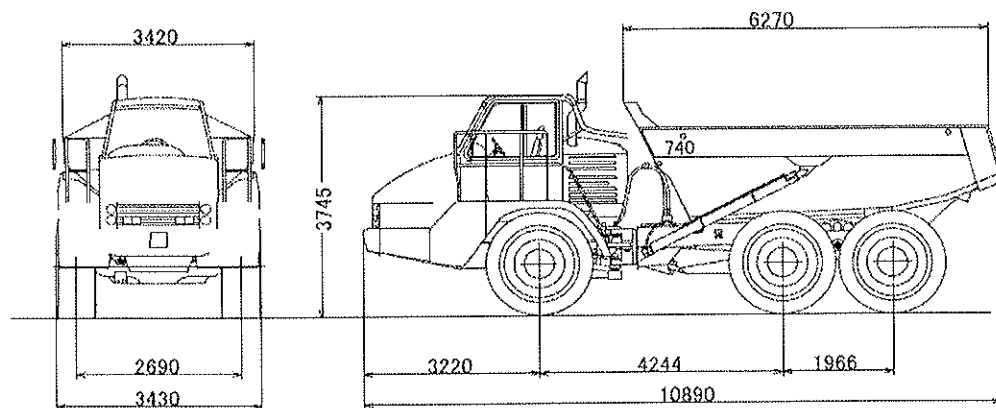
トレーラ/トラック				クレーン		
種類	積載能力	低床/高床	台数	アイテムNo.	許容荷重	台数
トレーラ	30ton	低床	1	①	50ton	1
					25ton	1
					高所作業車(台数)	
トラック	11ton		2	②③		

分解明細

アイテム NO.	部分名称	重量 kg	寸法			数量 (個)	分解作業		組立作業		積載作業		降載作業		備考
			幅 mm	長さ mm	高さ mm		工数	クレーン ton	工数	クレーン ton	工数	クレーン ton	工数	クレーン ton	
①	本体	27,480	3,480	7,700	3,150	-	-	-	-	-	20	50	20	50	
②	タイヤ&リム	4,020	700	1,740	1,740	6	6	25	8	25	1	25	1	25	
③	その他	500	-	-	-	一式	20	25	25	25	10	25	10	25	
	合計	32,000					26		33		31		31		

*工数の単位は 時間x人

機種名 : ダンプトラック 型式 : CAT 740
 運転整備質量 : 32,840 kg



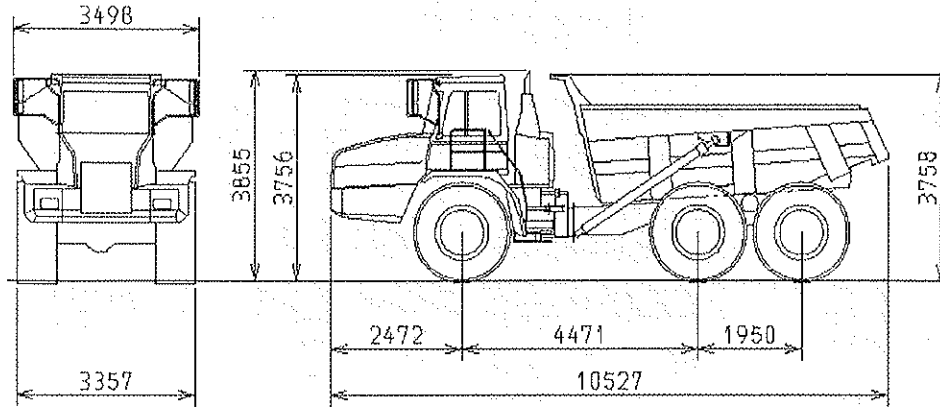
トレーラ/トラック				クレーン		
種類	積載能力	低床/高床	台数	アイテムNo.	許容荷重	台数
トレーラ	30ton	低床	1	①	50ton	1
					25ton	1
					高所作業車(台数)	1
トラック	11ton		1	②③		

分解明細

アイテム NO.	部分名称	重量 kg	寸法			数量 (個)	分解作業		組立作業		積載作業		降載作業		備考
			幅 mm	長さ mm	高さ mm		工数	クレーン ton	工数	クレーン ton	工数	クレーン ton	工数	クレーン ton	
①	本体	28,920	3,480	7,700	3,150					20	50	20	50		
②	タイヤ&リム	3,420	770	1,850	1,850	6	6	25	8	25	1	25	1	25	
③	その他	500	---	---	---	一式	20	25	25	25	10	25	10	25	
合計		32,840					26		33		31 H		31 H		

*工数の単位は 時間×人

機種名 : ダンプトラック 型式 : 日立 AH400
 運転整備質量 : 28,950 kg



トレーラ/トラック					クレーン	
種類	積載能力	低床/高床	台数	アイテムNo.	許容荷重	台数
トレーラ	32 ton	低床	1台	①	50 ton	1台
トラック	10ton		1台	②③	25 ton	1台
						高所作業車(台数)
						1台

分解明細

アイテム NO.	部分名称	重量 kg	寸法			数量 (個)	分解作業		組立作業		積載作業		降載作業		備考
			幅 mm	長さ mm	高さ mm		工数	クレーン ton	工数	クレーン ton	工数	クレーン ton	工数	クレーン ton	
①	本体	25,000	3,357	10,527	3,149	1	-	-	-	-	20	50	20	50	
②	タイヤ、リム	3,300	770	1,850	1,850	6	6	25	8	25	1	25	1	25	
③	その他	650	-	-	-	1	18	25	26	25	18	25	18	25	
		28,950					24		34		39		39		

* 工数の単位は 時間×人